

A+
Classe
energetica

One

11 interno

Produttore di acqua calda sanitaria di tipo istantaneo a gas per installazione interna. Dotato di display per la gestione della temperatura al grado e auto-diagnosi. Mantello in acciaio zincato smaltato anticorrosione.

- Acqua calda illimitata senza sbalzi termici
- Accensione elettronica senza fiamma pilota
- Controllo della temperatura al grado
- Estensione gratuita della garanzia su **rinnai.it**
- Riarmo automatico integrato di serie
- Codice LC progressivo che rileva eventuali depositi di calcare
- Shape memory alloy: la membrana interna al gruppo acqua cambia forma in funzione della temperatura, determinando il flusso d'acqua in transito e la temperatura in uscita



Abbinabile a pannelli solari



Abbinabile a ricircolo



Abbinabile ad accumulo max lt 500



Max 3 comandi remoti aggiuntivi



Funzione Alta Quota*



Temperatura perfetta nonostante le dispersioni**



Antigelo di serie fino a -15°C



Ultrasottile



Ecosostenibile

DOMESTICO



ONE 11i

Interno camera stagna flusso forzato

CODICE

REU-A1111FFU-NG
(gas metano o aria propano)

REU-A1111FFU-LPG
(gpl o propano)

€

600,00

Profilo / Classe energetica

S A+

Consumo annuo di energia elettrica (kWh/annum) e combustibile (GJ/annum)

7

2

Livello di rumorosità all'interno (dB)

59

Installazione

Interna - Appartamenti

Tipologia apparecchio

Flusso forzato - Tipo C

Dimensioni (mm)

541x373x173

Peso (Kg)

14

Portata termica metano Min/Max (kW)

4,10/21,3

Portata d'acqua Δt 25°C (l/min)

11

Portata d'acqua Max* (l/min)

11

Temperatura Max di funzionamento (°C)

65

Pressione Min di attivazione (bar)

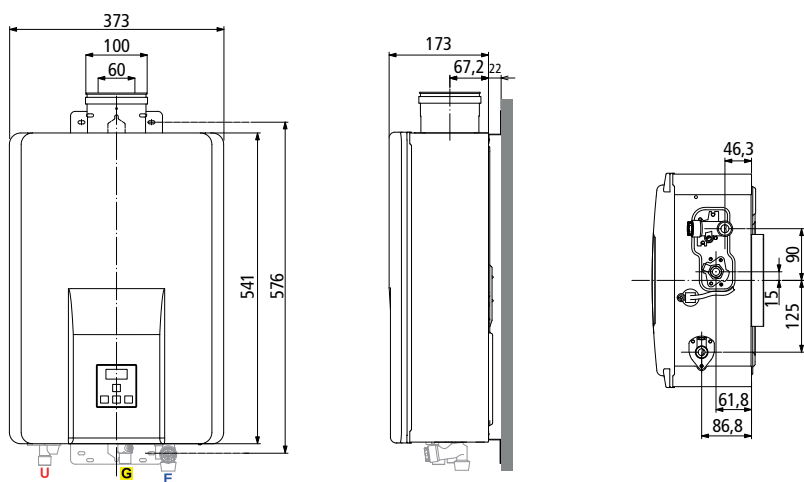
0,1

Pressione nominale di funzionamento Min/Max (bar)

1/8,3

Consumo elettrico normale /stand-by / antigelo (W)

40 / 1,5 / 116



DESCRIZIONE	mm
larghezza	373
profondità	173
altezza	541
distanza interassi staffe di fissaggio	576
distanza viti di fissaggio	122
interasse fumisteria	89,2
uscita acqua calda ⁽¹⁾	87
uscita acqua calda ⁽²⁾	125
ingresso acqua fredda ⁽¹⁾	46
ingresso acqua fredda ⁽²⁾	90
connessione gas ⁽¹⁾	62
connessione gas ⁽²⁾	15

RACCORDI ONE 11i

E	Ingresso Acqua	1/2"
U	Uscita Acqua	1/2"
G	Gas	1/2"

ACCESSORI

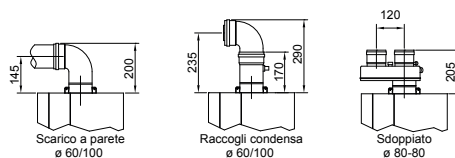
CODICE

DESCRIZIONE

€

Comando remoto standard	MC-601	Selezione della temperatura, auto-diagnosi, colore bianco	102,00
Comando remoto opzionale de luxe per cucina	MC-100	Selezione della temperatura, auto-diagnosi, storico codice guasti, orologio digitale, segnale acustico; colore madreperla	150,00
Comando remoto opzionale de luxe per bagno	BC-100	Selezione della temperatura, auto-diagnosi, storico codice guasti, orologio digitale, riempimento vasca da bagno, segnale acustico; colore madreperla	178,00
Kit per il ricircolo universale con cronotermostato	RCD-XHF	Kit per il ricircolo dell'acqua calda sanitaria in impianti con singolo apparecchio	560,00
FUMISTERIA ø 60/100, lunghezza max scarico 2m (1 curva max), sdoppiabile 80/80. Uscita maschio.	FOT-HX060-A01*	Prolunga coax L=1000	34,00
	FOT-HX060-A03*	Curva coax 90°	25,00
	FOT-HX060-A07	Kit scarico a parete	48,00
	FOT-HX060-A08	Sdoppiatore aria-fumi ø 80/80 con raccogli condensa	68,00
	FOT-HX060-A13	Raccogli condensa verticale	48,00
	FOT-HX060-A15*	Adattatore ø 60/100 ▶ 80/125	14,00
	FOT-HX080-009**	Camino coax	97,00
	FOT-HX125-012	Tegola in piombo	39,00

INGOMBRI



UTENZE IN FUNZIONAMENTO CONTEMPORANEO***

ONE 11i

Doccia Grande		1
Rubinetto		0

⁽¹⁾ dalla schiena dell'apparecchio.

⁽²⁾ dal centro.

* FOT-HX060-A15, FOT-HX060-A03 e FOT-HX060-A01 installabili solo dopo il raccogli condensa verticale cod. FOT-HX060-A13.

** FOT-HX080-009 solo in abbinamento a FOT-HX060-A15 e FOT-HX060-A13 per scarico a tetto.

*** Docce da 10 l/min e rubinetti da 4 l/min.